

PS-160	RIDUTTORE DI PRESSIONE A DIAFRAMMA	PN16
		Dal Ø3/4" al Ø2" DN20 al DN50

DESCRIZIONE

I riduttori di pressione PS-160 sono ad azione diretta, regolati da una molla ed un diaframma, e sono adatti all'utilizzo con vapore pulito, aria compressa, acqua e altri fluidi compatibili con i materiali di costruzione.

PRINCIPALI CARATTERISTICHE

- Design compatto.
- Lavorati da barra.
- Parti interne: 0,5 microns Ra
- Esterne: corpo lucidato o elettro lucidato
- Coperchio: satinato perlato – 1,6 microns Ra (opzione lucidato)

INSTALLAZIONE

Installazione orizzontale. Ingresso verticale e presa angolo orizzontale di collegamento

RANGE DI PRESSIONE

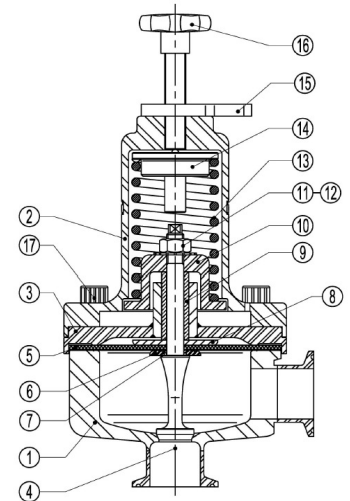
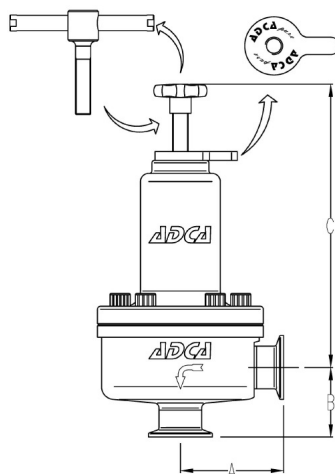
0,8 – 1,5bar - 1 – 3bar - 1,5 – 5bar.

CONDIZIONI LIMITE	
MODELLO VALVOLA	P-160
PROGETTO	PN 16
ENTRATA MAX VAPORE	8 bar
USCITA MIN	0,8 bar
TEMP. MAX DI PROGETTO	150°C

CE MARKING (PED – European Directive 97/23/EC)	
PN16	Category
dal Ø3/4" al Ø2"	SEP – art. 3, paragraph3

DIMENSIONI (mm)					
DN	A	B	C	D	Kgs
3/4" - 20	85	55	260	125	6,7
1" - 25	85	55	260	125	6,8
1½" - 40	70	70	270	125	7,6
2" - 50	70	70	270	125	7,8

DN	KVs
3/4" - 20	1,3-3
1" - 25	3,5
1½" - 40	4,5
2" - 50	5,2



POS	DESCRIZIONE	MATERIALE
1	CORPO	AISI316L / 1.4404
2	COPERCHIO	AISI316 / 1.4401 CF8M / 1.4408
3	CENTR. PIASTRA	AISI316 / 1.4401
4*	TAPPO	AISI316L / 1.4404; EPDM, PTFE, etc
5*	DIAFRAMMA	** PTFE; EPDM
6	DISCO	AISI316L / 1.4404
7	O-RING	VITON
8	DIAFR. PIASTRA	AISI316 / 1.4401
9	GUIDA	AISI316 / 1.4401
10	MOLLA PIASTRA	AISI316 / 1.4401
11	DADO	INOX A2-70
12	RONDELLA	AISI316 / 1.4401
13*	VITE DI REGOLAZ.	INOX A2-70
14	MOLLA PIASTRA	AISI316 / 1.4401
15	CONTRODADO	AISI316 / 1.4401
16	MANOPOLA	PLASTICA O ACC. INOX

* PARTI DI RICAMBIO DISPONIBILI ** ALTRI A SECONDA DEL FLUIDO
ATTENZIONE:
 I materiali possono cambiare su richiesta: ogni valvola viene fornita con numero seriale indicativo del pezzo specifico in modo da semplificare la richiesta di pezzi di ricambio.

ESEMPI CONNESSIONI		
MORSETTO	FILO TONDO	FLANGE